

Construyendo espacios, creando confort

baau RPT monopanel

Sistema Puerta de entrada

Baau Ficha técnica

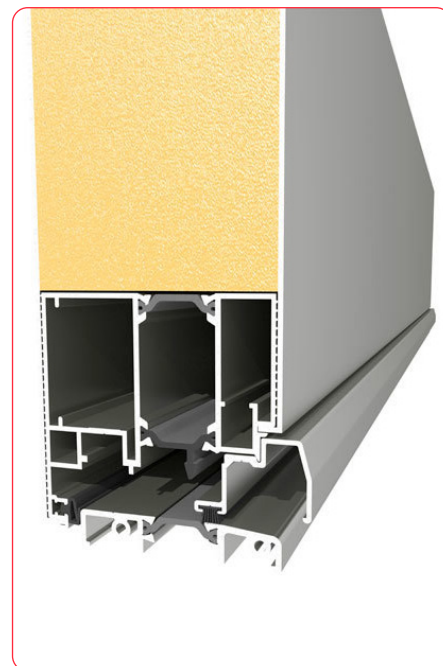


baau RPT monopanel

Sistema de puerta de entrada
con rotura de puente térmico

Contribuimos al cuidado de nuestro entorno fabricando **puertas enteramente de aluminio**, material reciclable infinitas veces y que necesita poca energía para su fabricación.

Juntos por un **futuro sostenible**.



Transmitancia térmica 1.3 W/m²k

Prestaciones acústicas hasta 45 dB

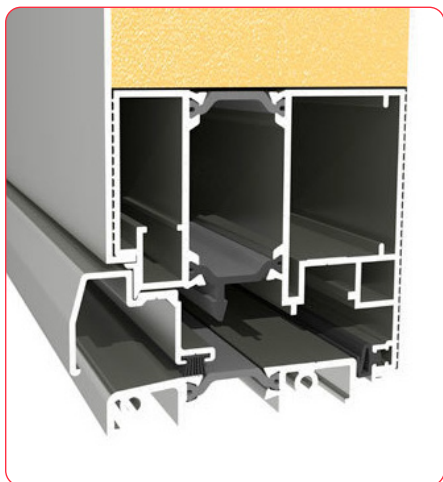
Permeabilidad al aire Clase 4

Estanqueidad al agua Clase 8A

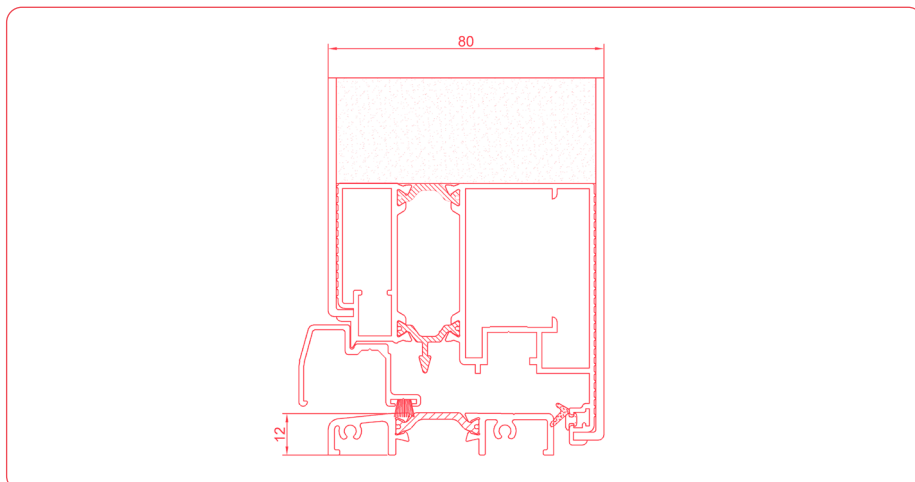
Resistencia al viento Clase C5

Las puertas de entrada son la combinación perfecta de **estilo y durabilidad**. Elaboradas con **materiales de alta calidad**, ofrecen una solución sencilla para la entrada de tu hogar.

La **puerta exclusiva** con seguridad y diseño excepcional. Aislamiento térmico superior, mantiene tu hogar cómodo y seguro en cualquier clima.



Sección del marco



Sección vertical

Altura máxima 2.300 mm

Anchura máxima 1.300 mm

Profundidad de panel 82 mm

Profundidad de marco 67 mm

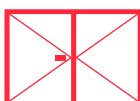
Peso máximo por hoja 180 kg

Ábrete a un mundo de colores

Amplia variedad de texturas y colores diseñados para cumplir tus expectativas

50 colores organizados en 5 familias de acabados: Lacados estándar (**a**), lacados texturados (**b**), lacados mate (**c**), efectos madera (**d**) y colores anodizados (**e**).

a (Blanco Brillo, 1015 Crema, 3005 Rojo, 5010 Azul, 6005 Verde, 6009 Verde, 7011 Gris, 7012 Gris, 7016 Gris, 7022 Gris, 7024 Gris, 7035 Gris, 8014 Marrón, 8017 Marrón, 8019 Marrón y 9005 Negro), **b** (9016 TX, 7016 TX, 7022 TX, 7035 TX, 8014 TX, 8019 TX, 9005 TX, 9006 TX, 9007 TX, Noir 2100 Sablé TX, Noir 100 Sablé TX, Noir 200 Sablé TX y Gris 900 Sablé TX), **c** (9016 Blanco Mate, 6009 Verde Mate, 7012 Gris Mate, 7016 Gris Mate, 7024 Gris Mate, 8014 Marrón Mate, 8017 Marrón Mate, 8019 Marrón Mate, 9006 Gris Metal Mate, Marrón Moteado Mate y Verde Moteado Mate), **d** (Cerezo TX, Embero TX, Madera Blanco TX, Nogal Oscuro TX, Nogal PVC TX y Pino Nudo TX), **e** (Natural Mate, Inox Mate, Bronce Gratado y Oro Mate).



Practicable de 1 y 2 hojas