

Construyendo espacios, creando confort

baau RPT corredera 85

Sistema Ventana corredera

Baau Ficha técnica



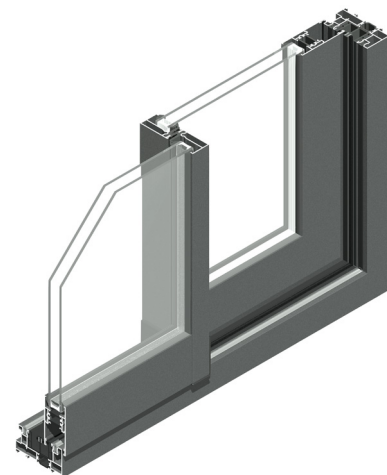
baau

baau RPT corredera 85

Sistema de ventana corredera con rotura de puente térmico

Contribuimos al cuidado de nuestro entorno fabricando **ventanas enteramente de aluminio**, material reciclable infinitas veces y que necesita poca energía para su fabricación.

Juntos por un **futuro sostenible**.



Transmitancia térmica 1.4 W/m²k

Prestaciones acústicas hasta 40 dB

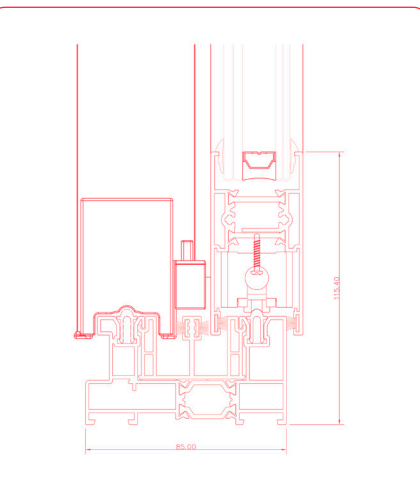
Permeabilidad al aire Clase 3

Estanqueidad al agua Clase 7A

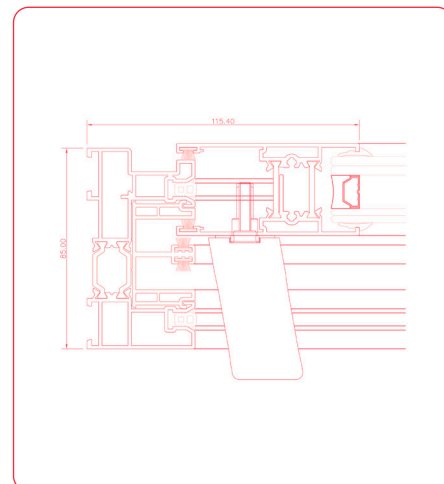
Resistencia al viento Clase C4

El sistema de ventana corredera es un tipo de ventana que se **desliza horizontalmente para abrir y cerrar**. Sus hojas se desplazan sobre un raíl o guía, lo que permite un **funcionamiento suave y sin esfuerzo**.

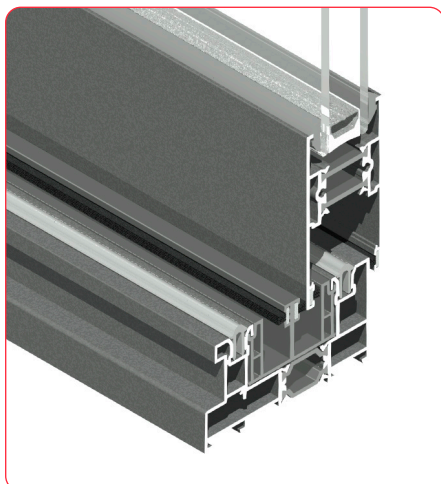
La **corredera más eficiente** que cuida la estética con sus perfiles panorámicos y garantiza aislamiento.



Sección vertical



Sección horizontal



Sección del marco

Altura máxima 3.000 mm

Profundidad de marco 85 mm

Profundidad de hoja 39 mm

Peso máximo por hoja 180 kg

Acristalamiento máximo 28 mm

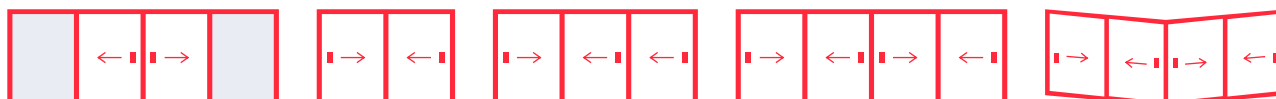
Espesor general 1.5 mm

Ábrete a un mundo de colores

Amplia variedad de texturas y colores diseñados para cumplir tus expectativas

50 colores organizados en 5 familias de acabados: Lacados estándar (**a**), lacados texturados (**b**), lacados mate (**c**), efectos madera (**d**) y colores anodizados (**e**).

a (Blanco Brillo, 1015 Crema, 3005 Rojo, 5010 Azul, 6005 Verde, 6009 Verde, 7011 Gris, 7012 Gris, 7016 Gris, 7022 Gris, 7024 Gris, 7035 Gris, 8014 Marrón, 8017 Marrón, 8019 Marrón y 9005 Negro), **b** (9016 TX, 7016 TX, 7022 TX, 7035 TX, 8014 TX, 8019 TX, 9005 TX, 9006 TX, 9007 TX, Noir 2100 Sablé TX, Noir 100 Sablé TX, Noir 200 Sablé TX y Gris 900 Sablé TX), **c** (9016 Blanco Mate, 6009 Verde Mate, 7012 Gris Mate, 7016 Gris Mate, 7024 Gris Mate, 8014 Marrón Mate, 8017 Marrón Mate, 8019 Marrón Mate, 9006 Gris Metal Mate, Marrón Moteado Mate y Verde Moteado Mate), **d** (Cerezo TX, Embero TX, Madera Blanco TX, Nogal Oscuro TX, Nogal PVC TX y Pino Nudo TX), **e** (Natural Mate, Inox Mate, Bronce Gratado y Oro Mate).



Hojas ocultas **entre muros** | 2 y 4 hojas en **2 raíles** | 3 y 6 hojas en **3 raíles** | Hojas en **múltiples raíles** | En esquina **90°**