

Construyendo espacios, creando confort

baau practicable

Sistema Ventana practicable

Baau Ficha técnica



baau

baau practicable

Sistema de ventana practicable
sin rotura de puente térmico

Contribuimos al cuidado de nuestro entorno fabricando **ventanas enteramente de aluminio**, material reciclable infinitas veces y que necesita poca energía para su fabricación.

Juntos por un **futuro sostenible**.



Transmitancia térmica 3.4 W/m²k

Prestaciones acústicas hasta 34 dB

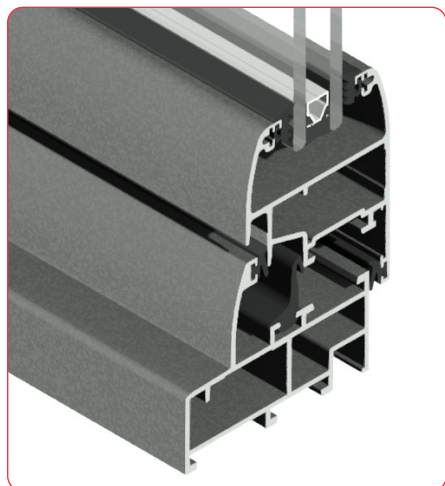
Permeabilidad al aire Clase 4

Estanqueidad al agua Clase 9A

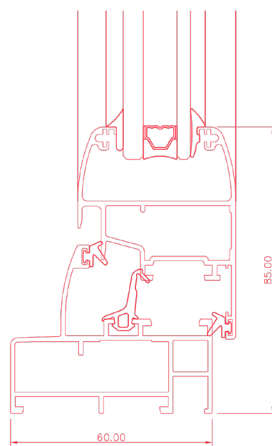
Resistencia al viento Clase C5

El sistema de ventana practicable es un tipo de ventana que se **abre hacia el interior o el exterior** de un edificio mediante bisagras ubicadas en uno de sus lados. También **permite oscilar la hoja** para facilitar la ventilación.

La **ventana tradicional** con las soluciones necesarias sin comprometer tu presupuesto.



Sección del marco



Sección vertical

Altura máxima 2.400 mm

Anchura máxima 1.200 mm

Profundidad de marco 40 o 60 mm

Profundidad de hoja 47 mm

Peso máximo por hoja 80 kg

Acristalamiento máximo 20 mm

Espesor general 1.3 o 1.5 mm

Ábrete a un mundo de colores

Amplia variedad de texturas y colores diseñados para cumplir tus expectativas

50 colores organizados en 5 familias de acabados: Lacados estándar (**a**), lacados texturados (**b**), lacados mate (**c**), efectos madera (**d**) y colores anodizados (**e**).

a (Blanco Brillo, 1015 Crema, 3005 Rojo, 5010 Azul, 6005 Verde, 6009 Verde, 7011 Gris, 7012 Gris, 7016 Gris, 7022 Gris, 7024 Gris, 7035 Gris, 8014 Marrón, 8017 Marrón, 8019 Marrón y 9005 Negro), **b** (9016 TX, 7016 TX, 7022 TX, 7035 TX, 8014 TX, 8019 TX, 9005 TX, 9006 TX, 9007 TX, Noir 2100 Sablé TX, Noir 100 Sablé TX, Noir 200 Sablé TX y Gris 900 Sablé TX), **c** (9016 Blanco Mate, 6009 Verde Mate, 7012 Gris Mate, 7016 Gris Mate, 7024 Gris Mate, 8014 Marrón Mate, 8017 Marrón Mate, 8019 Marrón Mate, 9006 Gris Metal Mate, Marrón Moteado Mate y Verde Moteado Mate), **d** (Cerezo TX, Embero TX, Madera Blanco TX, Nogal Oscuro TX, Nogal PVC TX y Pino Nudo TX), **e** (Natural Mate, Inox Mate, Bronce Gratado y Oro Mate).

