

# Construyendo espacios, creando confort

mallorquinas

**Sistema** Complemento

**Baau** Ficha técnica



**baau**

# mallorquinas

Sistema  
complementario



Altura máxima 2.200 mm

Anchura máxima de la practicable y plegable 900 mm

Anchura máxima de la corredera 2.000 mm + 1 travesaño

Peso máximo por hoja 75 kg

Profundidad de marco 48 mm

Profundidad de hoja 40 mm

Espesor general 1.35 mm

Lama fija 50 mm

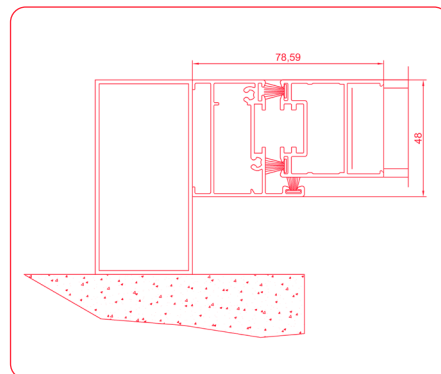
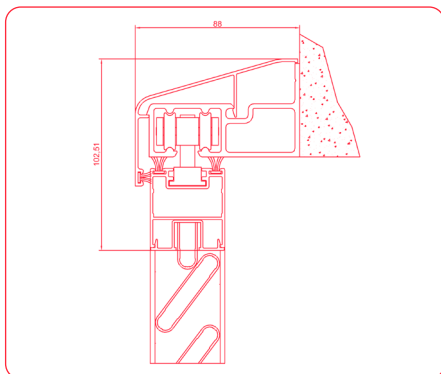
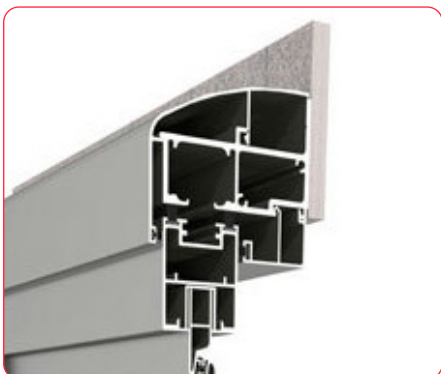
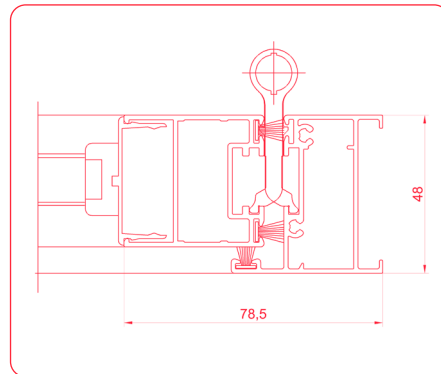
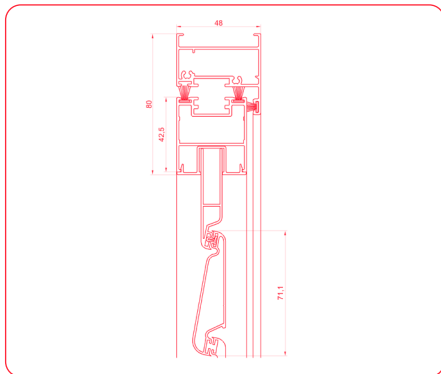
Lama móvil 71 mm

## Ábrete a un mundo de colores

Amplia variedad de texturas y colores diseñados para cumplir tus expectativas

50 colores organizados en 5 familias de acabados: Lacados estándar (a), lacados texturados (b), lacados mate (c), efectos madera (d) y colores anodizados (e).

**a** (Blanco Brillo, 1015 Crema, 3005 Rojo, 5010 Azul, 6005 Verde, 6009 Verde, 7011 Gris, 7012 Gris, 7016 Gris, 7022 Gris, 7024 Gris, 7035 Gris, 8014 Marrón, 8017 Marrón, 8019 Marrón y 9005 Negro), **b** (9016 TX, 7016 TX, 7022 TX, 7035 TX, 8014 TX, 8019 TX, 9005 TX, 9006 TX, 9007 TX, Noir 2100 Sablé TX, Noir 100 Sablé TX, Noir 200 Sablé TX y Gris 900 Sablé TX), **c** (9016 Blanco Mate, 6009 Verde Mate, 7012 Gris Mate, 7016 Gris Mate, 7024 Gris Mate, 8014 Marrón Mate, 8017 Marrón Mate, 8019 Marrón Mate, 9006 Gris Metal Mate, Marrón Moteado Mate y Verde Moteado Mate), **d** (Cerezo TX, Embero TX, Madera Blanco TX, Nogal Oscuro TX, Nogal PVC TX y Pino Nudo TX), **e** (Natural Mate, Inox Mate, Bronce Gratado y Oro Mate).



Secciones del marco

Secciones verticales

Secciones horizontales



Practicable de 1, 2, 3 y 4 hojas | Corredera de 1 y 2 hojas | Plegable de múltiples hojas